

Rc 1/4 (クランプ用空圧供給口)
(PNEUMATIC PORT
FOR TABLE CLAMP)

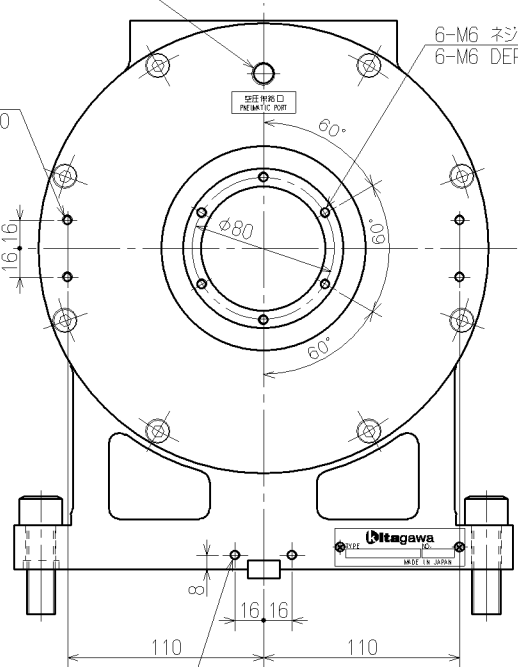
M12 ネジ深24
M12 DEPTH 24
(アイボルト用) (FOR EYE BOLT)

6-M12ネジ深19
6-M12 DEPTH 19

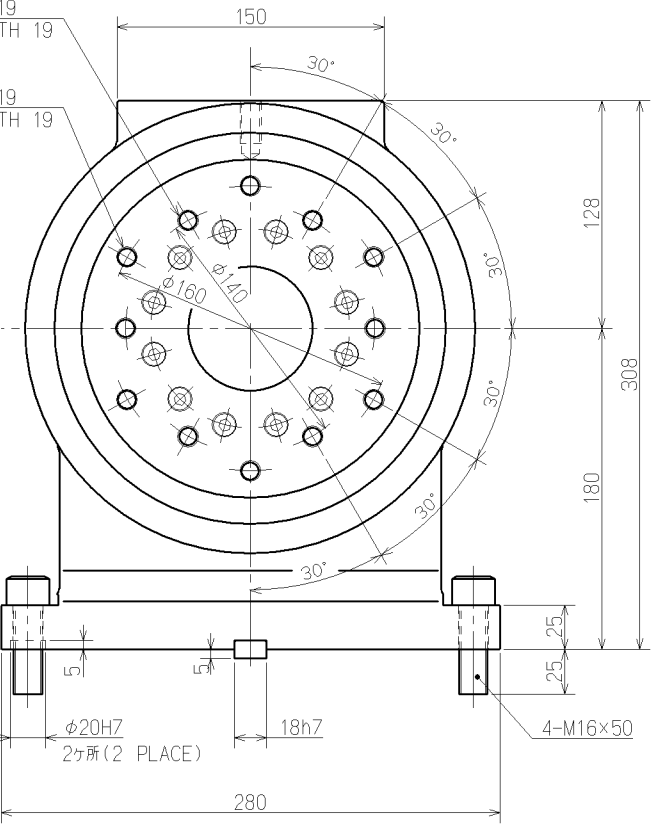
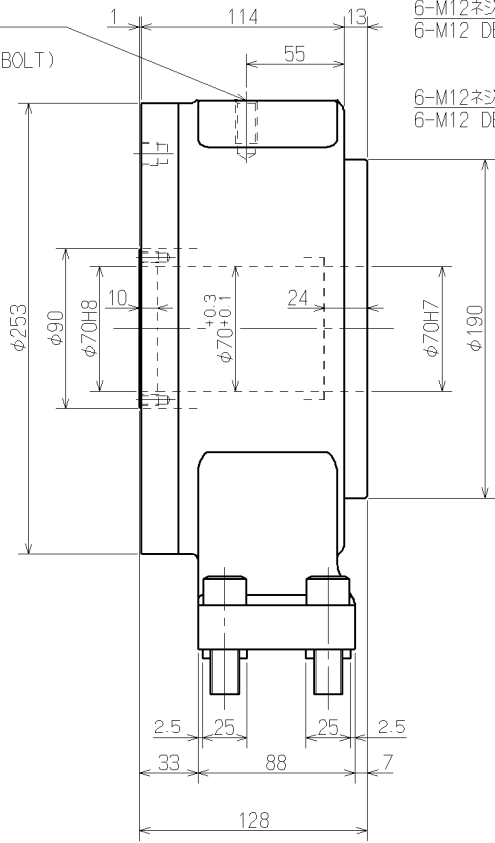
6-M12ネジ深19
6-M12 DEPTH 19

2×2-M6 ネジ深 10
2×2-M6 DEPTH 10

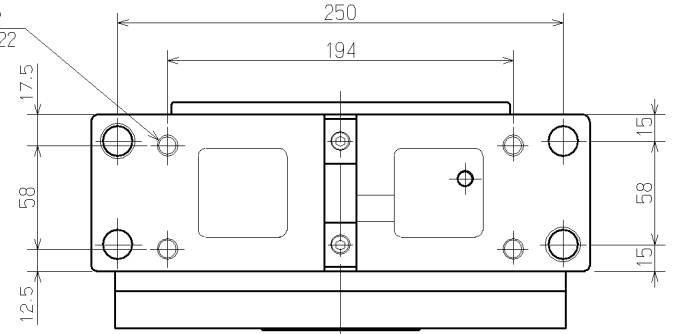
6-M6 ネジ深 10
6-M6 DEPTH 10



2-M6 ネジ深10
2-M6 DEPTH 10



4-M12 ネジ深 22
4-M12 DEPTH 22



仕様 SPECIFICATIONS	
センタハイト CENTER HEIGHT	180 mm
貫通穴径 THRU HOLE DIAMETER	φ70 mm
クランプ力 CLAMPING TORQUE	600N·m 空圧 [PNEUMATIC PRESS 0.5MPa]
許容最大空圧力 MAXIMUM PNEUMATIC PRESS	0.7 MPa
質量 MASS	47 kg

CAREER		SCALE	TYPE	MSR181A	WEIGHT	kg
MANAGER	CHIEF	DRAWN BY	1:3	テールスピンドル TAILSPINDLE		
		DATE	3RD ANGLE	MSR181A ガイウェイ OUTSIDE VIEW		
KITAGAWA IRON WORKS CO., LTD.			DRW NO.	61E 82 6282	0	